



MAXUS

Listino prezzi

valevole dal 01 gennaio 2025



MY 2022

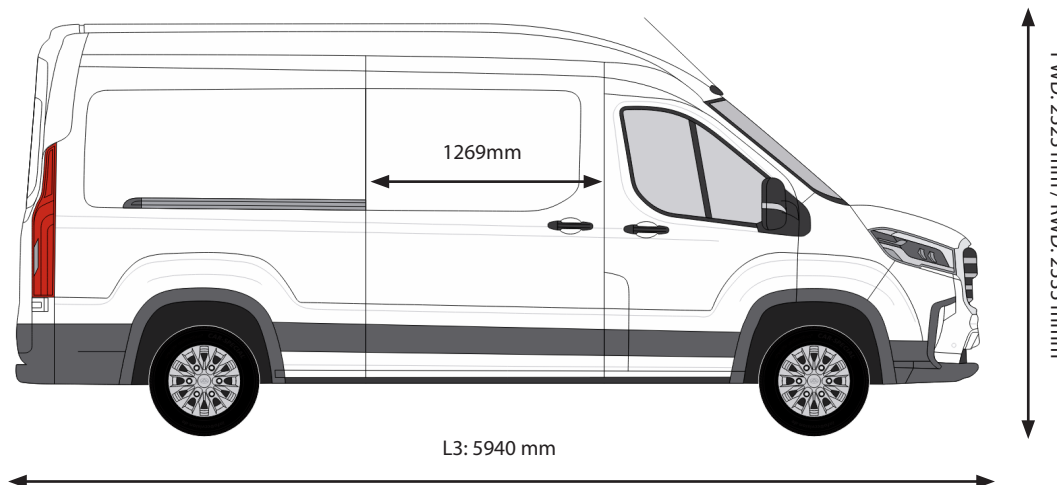
DELIVER 9

MAXUS SWITZERLAND, RICHTIPLATZ 5, 8304 WALLISELLEN

Prezzi



Deliver9	Potenza	Trazione	Versione		VAN	
					CHF (8.1% IVA escl.)	CHF (8.1% IVA incl.)
2.0 Turbo Diesel Common Rail	108 kW 148PS	FWD	Base	L3H2	36'900.-	39'889.-
2.0 Turbo Diesel Common Rail	108 kW 148PS	FWD	Luxury	L3H2	38'900.-	42'051.-
2.0 Turbo Diesel Common Rail	108 kW 148PS	RWD	Base	L3H2	36'900.-	39'889.-
2.0 Turbo Diesel Common Rail	108 kW 148PS	RWD	Luxury	L3H2	38'900.-	42'051.-

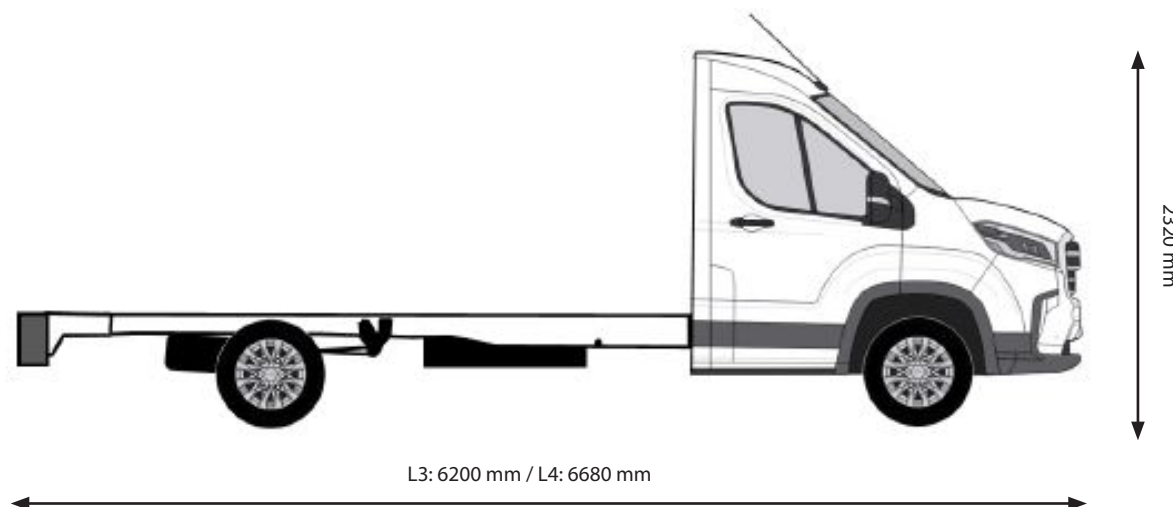


Prezzi e equipaggiamenti al momento della stampatura. Maxus Switzerland si riserva il diritto di modificare prezzi, equipaggiamenti e dati tecnici in qualsiasi istante e senza preavviso. Tutte le indicazioni senza garanzia. Questo listino prezzi sostituisce tutti i precedenti.

Prezzi



Deliver9	Potenza	Trazione	Versione		CC	
					CHF (8.1% IVA escl.)	CHF (8.1% IVA incl.)
2.0 Turbo Diesel Common Rail	108 kW 148PS	RWD	Base	L3	35'400.-	38'267.-
2.0 Turbo Diesel Common Rail	108 kW 148PS	RWD	Luxury	L3	37'400.-	40'429.-
2.0 Turbo Diesel Common Rail	108 kW 148PS	RWD	Base	L4	35'900.-	38'808.-
2.0 Turbo Diesel Common Rail	108 kW 148PS	RWD	Luxury	L4	37'900.-	40'967.-



Equipaggiamento di serie

Sicurezza	VAN Base	VAN Luxury	CC Base	CC Luxury
Fari a LED		●		●
Fari diurni a LED	●	●	●	●
Fari fendinebbia anteriori		●		●
Luce terzo stop	●	●		
Sistema di monitoraggio della pressione dei pneumatici (TPMS)		●		●
Assistenza alla frenata elettronica (EBA)	●	●	●	●
AEB (sistema automatico di frenata d'emergenza)	●	●	●	●
Avviso di partenza dalla corsia (LDW) + Assistenza tenuta della corsia (LKA)	●	●	●	●
Assistenza al cambio della corsia (LCA)		●		
Programma elettronico di stabilità (ESP)	●	●	●	●
Assistenza alla partenza in salita (HHC)	●	●	●	●
Monitoraggio dell'angolo cieco (BLIS)		●		
Regolatore di velocità	●	●	●	●
Airbag conducente e passeggero	●	●	●	●
Airbag laterali	●	●	●	●
Airbag a tendina	●	●	●	●
Sensore di luce	●	●	●	●
Sensore pioggia		●		●
Sensori di parcheggio posteriori	●	●	-	-
Telecamera posteriore		●		
Sistema di chiamata d'emergenza (eCall)	●	●	●	●
Tecnologia	VAN Base	VAN Luxury	CC Base	CC Luxury
Ruota di scorta completa	●	●	●	●
Comfort	VAN Base	VAN Luxury	CC Base	CC Luxury
Climatizzatore manuale	●	●	●	●
Alzacristalli elettrici	●	●	●	●
Sistema Keyless (PEPS) e 2 Smart Keys		●		
Due chiavi con telecomandi	●	●	●	●

Prezzi e equipaggiamenti al momento della stampa. Maxus Switzerland si riserva il diritto di modificare prezzi, equipaggiamenti e dati tecnici in qualsiasi istante e senza preavviso. Tutte le indicazioni senza garanzia. Questo listino prezzi sostituisce tutti i precedenti.

Equipaggiamento di serie

Equipaggiamento interno	VAN Base	VAN Luxury	CC Base	CC Luxury
Touchscreen da 10" con radio MP5+Bluetooth		●		●
Apple CarPlay o Android Auto (via QD Link)		●		●
Volante multifunzione con comandi radio	●	●	●	●
Volante regolabile in altezza	●	●	●	●
Due prese USB	●	●	●	●
Connessione 12 V	●	●	●	●
Computer di bordo	●	●	●	●
Chiusura centralizzata	●	●	●	●
Sedile del conducente regolabile a 8 vie con bracciolo centrale	●	●	●	●
Doppio sedile passeggero	●	●	●	●
Lampada da lettura a LED nella parte anteriore	●	●	●	●
Illuminazione a LED nell'area di carico		●		
Due portabicchieri	●	●	●	●
Scomparto per occhiali da sole	●	●	●	●



Equipaggiamento esterno	VAN Base	VAN Luxury	CC Base	CC Luxury
Specchietti retr. esterni regolabili e riscaldati elettr.	●	●	●	●
Specchi retrovisori esterni con indicatore integrato	●	●	●	●
Paraurti anteriore in tinta carrozzeria	●	●		
Paraurti posteriore con poggipiedi	●	●		
Porta scorrevole laterale, lato passeggero	●	●		
Porte posteriori con angolo di apertura fino a 236° (L3)	●	●		
Cerchi in lega da 16"		●		●

Opzioni

Colore	Serie
Warm White Uni	●



Colori	CHF (8.1% IVA escl.)	CHF (8.1% IVA incl.)
Grey Metallic	750.-	811.-
Blue Metallic		



Option	CHF (8.1% IVA escl.)	CHF (8.1% IVA incl.)	
Comfort-Pack	1'000.-	1'081.-	Fari fendinebbia / sensore pioggia / sensori parcheggio anteriori / Schermo tattile 10" con Apple CarPlay e Android Auto (tramite QD Link) / Telecamera posteriore

Dati tecnici

		VAN / CC
Trasmissione di forza		2WD
Motore / trasmissione		
Potenza massima	kW PS	108 148
Coppia massima	Nm	375
Motore		2.0 Turbo Diesel Common-Rail (EUR VI-E)
Cambio		meccanico a 6 rapporti
Impianto freni		
Avanti e dietro: Dischi		•
Sterzo		
Assistenza elettronica		•
Dati di marcia		
Velocità massima FWD RWD	km/h	160 145
Carburante		
Capacità del serbatoio	l	80

		VAN L3H2		CC	
		FWD	RWD	L3 RWD	L4 RWD
Emissioni di CO2 ciclo misto*	g/km	237	254	327 - 332**	
Consumo di carburante ciclo misto*	l/100km	9.0	9.7	12.4 - 12.6**	
Equivalentente benzina*	l/100km	10.26	11.06	14.14 - 14.36**	
Emissioni di CO2 derivanti dalla messa a disposizione di carburanti*	g/km	39	42	60**	

**dipende dalla conversione

Dati tecnici

		VAN L3H2		CC	
		FWD	RWD	L3 RWD	L4 RWD
Peso totale	kg	3500			
Peso a vuoto incluso il conducente	kg	2360	2435	2055**	2085**
Carico utile massimo	kg	1140	1065	1445	1415
Carico amesso sull'asse anteriore posteriore	kg	1950 1900	1950 2180	1950 2180	
Peso totale del convoglio amnesso	kg	6000			
Carico rimorchiato frenato non frenato	kg	2800 750			
Carico amnesso sul tetto	kg	150	150	0	0
Numero di posti	No.	3			
Lunghezza del veicolo	mm	5940		6200	6680
Larghezza del veicolo	mm	2062		2052	
Altezza del veicolo	mm	2525	2535	2320	
Lunghezza massima della trasformazione sul cabinato	mm	-		4180	4620
Larghezza massima della trasformazione sul cabinato	mm	-		2250	
Altezza massima della trasformazione sul cabinato	mm	-		2334	
Lunghezza massima del veicolo con trasformazione sul cabinato	mm	-		6600	7092
Larghezza massima del veicolo con trasformazione sul cabinato	mm	-		2250	
Altezza massima del veicolo con trasformazione sul cabinato	mm	-		3300	
Volume di carico	m ³	11.5	11.0	-	
Lunghezza vano di carico	mm	3413		-	
Larghezza vano di carico	mm	1800		-	
Larghezza vano di carico tra i passaruota	mm	1366		-	
Altezza vano di carico	mm	1892	1792	-	
Larghezza apertura della porta scorrevole	mm	1269		-	
Altezza apertura della porta scorrevole	mm	1670		-	
Passo	mm		3760		4048
Diametro di sterzata	m	14.8	14.1	14.1	15.2
Dimensioni pneumatici		215/75 R16C		235/65 R16C	

** dipende dalla trasformazione

*Valori secondo WLTP (Worldwide Harmonized Light Vehicles Test Procedure). Il WLTP è una procedura di prova realistica per misurare il consumo di energia e le emissioni di CO2. Fattori come stile di guida, velocità, topografia, carico utile, equipaggiamenti ed equipaggiamenti non di serie, temperatura esterna e grado di utilizzo delle utenze elettriche influenzano il consumo e l'autonomia. A seconda dell'omologazione CH o dell'omologazione del singolo veicolo, le informazioni relative ad un determinato veicolo possono differire dai dati rilevanti per l'immatricolazione. Misurato secondo il regolamento (CE) 715/2007 nella versione attualmente in vigore. Valore target secondo WLTP: 153.6 g/km per furgoni e veicoli commerciali leggeri.

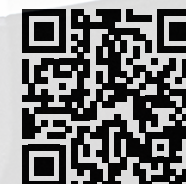
Prestazioni di garanzia*

5 anni o fino a 100'000 km (si applica il valore raggiunto per primo)

5 anni di garanzia di mobilità con servizio d'assistenza 24h

MAXUS

Trovate il vostro partner:



Maxus Switzerland
Astara Longbridge AG
Richtiplatz 5
8304 Wallisellen

* solo per veicoli importati da Maxus Switzerland